



Flachdachziegel
Modula 9
(Werk Tegelen)

Farbübersicht



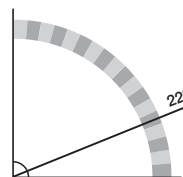
Vorteile

- Idealer Sanierungsziegel
- Extrem hoher Verschiebebereich von 50 mm für eine einfache Verlegung und universellen Einsatz
- Bedarf von nur ca. 9 Stück/m², dadurch sehr wirtschaftlich
- Befestigungssystem Sturmfix
- Umfangreiches, auf Form und Farbe abgestimmtes Zubehörprogramm

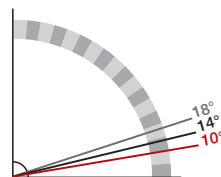
Regeldachneigung

Zulässige Dachneigung/Zuordnung von Zusatzmaßnahmen ohne erhöhte Anforderung

Regeldachneigung
≥ 22°



Unterdeckung¹/Unterdeckung²/
regensicheres Unterdach
≥ 18° / ≥ 14° / ≥ 10°



gemäß ZVDH-Merkblatt für Unterdächer, Unterdeckungen und Unterspannungen, Ausgabe Januar 2010

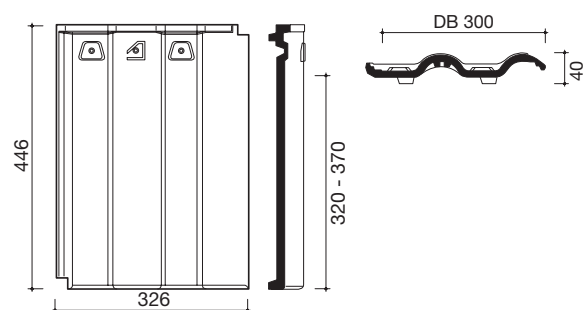
¹ Klasse 4 ² Klasse 3

Technische Daten

Technische Daten	
Bedarf/m ² (ca.)	9,0–10,4
Decklänge cm (ca.)	32,0–37,0
Mittlere Decklänge cm (ca.)	34,5
Mittlere Deckbreite cm (ca.)	30,0
Größe cm (ca.)	32,6 x 44,6
Gewicht kg/Stück (ca.)	3,9
Gewicht kg/m ² (ca.)	35,1
Stück/Paket	5
Stück/Palette	240
Regeldachneigung	22°

Koramic Dachziegel sind ein Naturprodukt, das als eine der keramischen Grundeigenschaften über changierende Farben verfügen kann.

Form



Zubehör

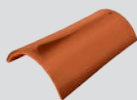
Ortgänge

Ortgangzubehör ohne Abbildung

- Ortgangziegel links, rechts (2,7 Stück/m)
- Doppelwulstziegel (2,7 Stück/m)

First- und Gratsysteme

Konischer First (2,5 Stück/m)



Walmkappe Universal (3 x First halbrund)



First halbrund 225 mm (3,0 Stück/m)



Walmkappe Universal (1 x First halbrund, 2x Schubfirst)



Gratanfänger First halbrund 225 mm



Schubfirst (3,2 Stück/m)



Weiteres First-/Gratzubehör ohne Abbildung

- First-Anfangziegel
- First-Endziegel
- Gratanfänger Schubfirst
- Firstklammer
- Firstklammer Schubfirst
- Gratanfänger Konischer First
- Schraubsystem für Konischen First
(42 Edelstahlstifte, 42 Schrauben mit Torxkopf und Dichtung, 1 Torxbit)

Pult

Pultzubehör ohne Abbildung

- Pultdachziegel (3,4 Stück/m)
- Pultdach-Ortgangziegel links, rechts
- Pultdach-Doppelwulstziegel*

Sonstiges Flächenzubehör

Sonstiges Flächenzubehör ohne Abbildung

- Lüfterziegel (LQ = 9,0 cm²)
- Flächenziegel, längshalb

Traufsysteme

Trauf-Lüftungselement PVC (1 m), rot, schwarz



Vogelschutzgitter/Trauflüftungsband Höhe 8 cm, Rolle 5 m (rot, schwarz)



* Lieferzeit auf Anfrage

Zubehör

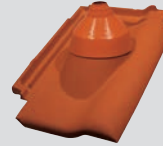
(einige Abbildungen nicht modellbezogen)

Dachdurchgang

Dunstrohrsystem Ton
125 mm
 (inkl. Flexschlauch
 mit Reduzierung)

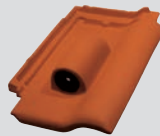


Antennensystem Ton
 (inkl. Manschette)



Solarsysteme

Solar-Durchgangsziegel Ton
 (inkl. Dichtungsmanschette),
 Ø ca. 60 mm



Sonstiges Koramic-Zubehör

Koramic Sturmfix
 (Paket = 50 Stück/
 250 Stück)
 mit Torxbit



Kaltengobe
 0,125 l



Wand- und Kaminanschlusssystem

Koraflex
 320 mm, Rolle 5 m
 (rot, braun, schwarz)



Unterdeckbahnen

	Koramic Classic 2S ist mit zwei integrierten Selbstklebestreifen ausgestattet.	Koramic Profi 2S schwere Profiqualität mit zwei integrierten Selbstklebestreifen ausgestattet.	Koramic Premium 2S ist mit zwei integrierten Selbstklebestreifen ausgestattet.	Koramic Premium Q
				
Material	3-lagiges PP-Vlies mit mikroporösem Film	4-lagiges PP-Vlies	2-lagiges beschichtetes PES-Vlies	3-lagig mit monolithischen PU-Funktionsschichten
Farbe	Rot	Rot	Rot	Grau
Gewicht/Fläche	ca. 140 g/m ²	ca. 220 g/m ²	ca. 215 g/m ²	ca. 340 g/m ²
Rollenlänge	50 m	50 m	50 m	50 m
Rollenbreite	1,50 m	1,50 m	1,50 m	1,50 m
Sd-Wert	ca. 0,02 m	ca. 0,03 m	ca. 0,09 m	ca. 0,18 m
Paletteninhalt	20 Rollen/1.500 m ²	20 Rollen/1.500 m ²	20 Rollen/1.500 m ²	20 Rollen/1.500 m ²

Zubehör Unterdeckbahnen

Koramic Multi-Tape Universalklebeband		Koramic Nail-Tape Foam Nageldichtband		Koramic Nail-Tape Butyl Nageldichtband	
Material	Acrylatkleber mit Gitterverstärkung einseitig	Material	PE-Band mit Hot-Melt-Kleber auf Kautschukbasis	Material	Butyl
Länge pro Rolle x Breite	25 m x 60 mm	Länge pro Rolle x Breite	30 m x 55 mm	Länge pro Rolle x Breite	30 m x 50 mm
Verpackung	10 Rollen/Karton	Verpackung	10 Rollen/Karton	Verpackung	6 Rollen/Karton
Klebergewicht	260 g/m ²			Dauerelastisch	
Koramic Nail-Fluid Nageldichtmasse		Koramic Multi-Fix Anschlusskleber		Quellschweißmittel Koramic THF	
Material	1-Komponenten PU-Dichtmasse	Material	MS-Polymer	Material	THF Quellschweißmittel für Unterdeckbahn Premium Q
Verbrauch	ca. 1 Flasche/50 m	Verpackung	12 Kartuschen/Karton	Verbrauch	ca. 5 Gramm/lf. Meter
Verpackung	10 Flaschen/Karton		290 ml	Verpackung	Flasche zu 1,25 Liter
					Koramic Kappstreifen Premium Q
					
				Material	Vorkonfektionierte Streifen aus der Unterdeckbahn Premium Q
				Länge	50 m
				Breite	0,3 m
Koramic Pinselflasche Quellschweißmittel THF		Koramic Premium Seal Flüssigkunststoff			
Material	PE-Flasche mit Pinselkopf zum Aufschrauben	Material	Elastischer, thixotroper, mit Kunststofffasern armierter Flüssigkunststoff		
Volumen	0,25 Liter	Verbrauch	1,5–3,5 kg/m ² abhängig vom Einsatzgebiet		
		Verpackung	Dose mit 1,0 kg		

Details

Zuordnung von Zusatzmaßnahmen (außer bei untergeordneten Gebäuden) für Flachdachziegel Modula 9 (Werk Tegelen) nach den Grundregeln des ZVDH, 22° Regeldachneigung, Mindestdachneigung 10°

Erhöhte Anforderungen durch

Nutzen

- Dachgeschossnutzung zu Wohnzwecken

Klima

- Schnee- oder windreiche Gebiete

Konstruktion

- besondere Dachformen
- Sparrenlänge > 10 m
- stark gegliederte Dachflächen

Technische Anlagen

- Auf- oder Indachsysteme,
- Klimageräte,
- Antennenanlagen,
- Laufanlagen

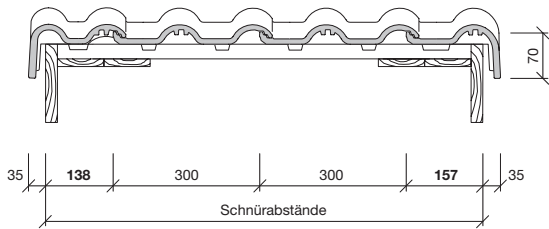
Örtliche Bestimmungen

- Landesbauordnung,
- bauaufsichtliche Vorschriften,
- Städte-, Kreis- und Gemeindeverordnungen oder -satzungen
- Auflagen der Denkmalpflege

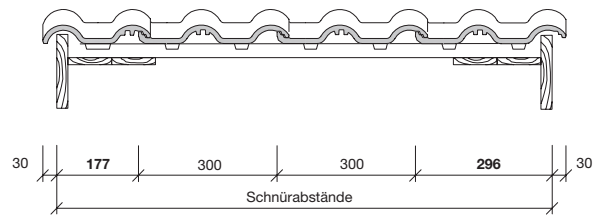
Dachneigung	keine weitere erhöhte Anforderung	eine weitere erhöhte Anforderung	zwei weitere erhöhte Anforderungen	drei weitere erhöhte Anforderungen
≥ 22°	Alle Koramic Unterdeckbahnen	Alle Koramic Unterdeckbahnen	Alle Koramic Unterdeckbahnen	Alle Koramic Unterdeckbahnen
≥ 18°	Alle Koramic Unterdeckbahnen	Alle Koramic Unterdeckbahnen	Alle Koramic Unterdeckbahnen und Zubehör*	Alle Koramic Unterdeckbahnen und Zubehör*
≥ 14°	Koramic Profi 2S, Premium 2S und Zubehör*	Koramic Profi 2S, Premium 2S und Zubehör*	Koramic Profi 2S, Premium 2S und Zubehör*	Koramic Profi 2S, Premium 2S und Zubehör*
≥ 10°	Koramic Profi 2S, Premium 2S, Premium Q und Zubehör*	Koramic Profi 2S, Premium 2S, Premium Q und Zubehör*	Koramic Premium Q und Zubehör*	Koramic Premium Q und Zubehör*

Die in der Tabelle genannten Zusatzmaßnahmen sind Mindestmaßnahmen unter Berücksichtigung der Tabellen des Merkblattes Unterdächer, Unterdeckungen, Unterspannungen des ZVDH, Ausgabe Januar 2010. Untergeordnete Gebäude sind Gebäude wie z. B. Carports und Scheunen. Erhöhte Anforderungen gemäß Kapitel 1.1.3. Fachregel ZVDH. * gemäß Herstellerrichtlinie Wienerberger GmbH

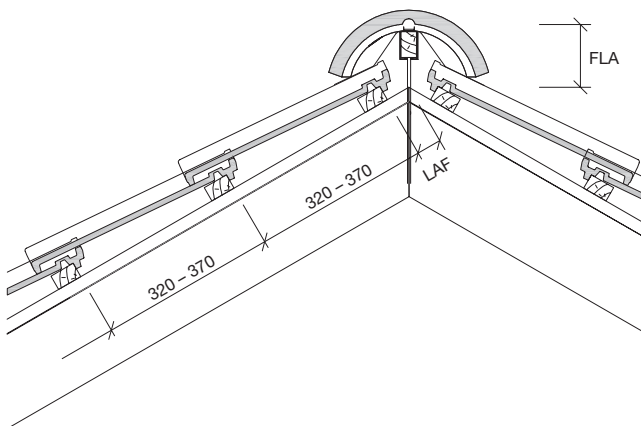
Ortgang – Detail mit Ortgangziegel



Ortgang – Detail mit Doppelwulstziegel



First – Detail mit First-Gratabdeckband



Abluft am First

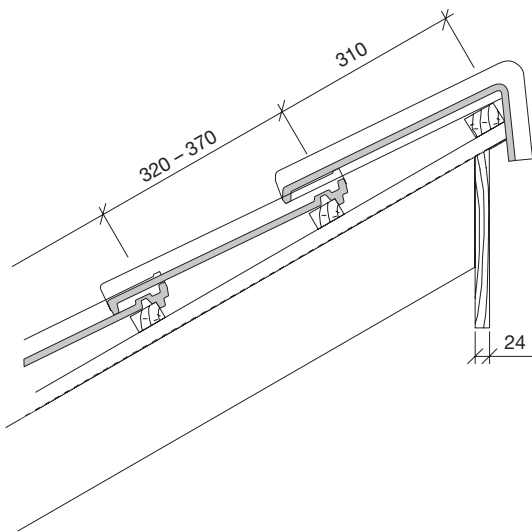
≥ 0,5 ‰ der zugehörigen Dachfläche, jedoch mindestens 50 cm²/m First

First halbrund, 225 mm mit First-Gratabdeckband

DN°	15°	20°	25°	30°	35°	40°	45°	50°	55°
LAF (mm)	65	60	55	50	50	45	45	40	40
FLA (mm)	135	125	115	105	95	85	75	65	55

Die angegebenen Maße gelten für Dachlatten mit dem Querschnitt 30 x 50 mm.

Pult – Detail

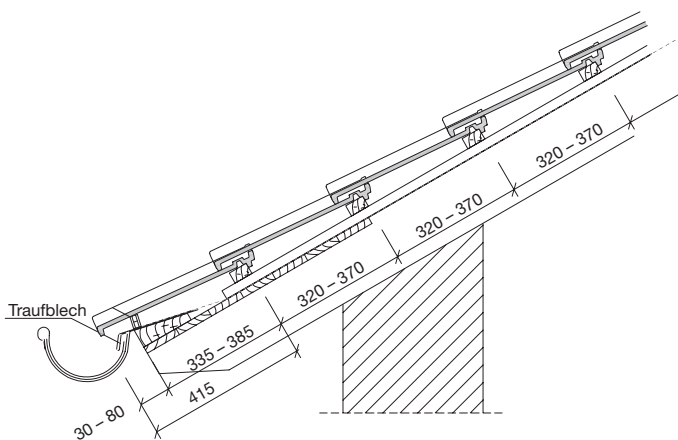


Abluft am Pult

$\geq 2 \text{ ‰}$ der zugehörigen Dachfläche, jedoch mindestens $200 \text{ cm}^2/\text{m}$ Pult

Der Pultziegel ist mit einer Seitenfalzklammer und einer Edelstahlschraube mit Dichtungsscheibe durch den Pultsteg zu befestigen.

Trauf – Detail



Zuluft an der Traufe

$\geq 2 \text{ ‰}$ der zugehörigen Dachfläche, jedoch mindestens $200 \text{ cm}^2/\text{m}$ Traufe

Traufüberstand nach örtlichen Gegebenheiten, Sparrenlänge, Dachneigung und Rinnengröße bauseits ermitteln (variabel 30 bis 80 mm)

Abstand Traufe zur 1. Lattung

415 mm abzüglich Traufüberstand = 335 bis 385 mm

Wir empfehlen den Einsatz eines Traufbleches.

Besuchen Sie auch unsere Ausstellungen:**Ausstellung Hannover**

Wienerberger GmbH
Oldenburger Allee 26
30659 Hannover
Telefon (05 11) 610 70-0

Öffnungszeiten*:

Mo. – Do. 8.00 – 17.30 Uhr

Fr. 8.00 – 15.30 Uhr

Zusätzlich von März – Oktober:

Sa. 9.00 – 14.00 Uhr

Ausstellung Kirchkimmen

Wienerberger GmbH
Werk Kirchkimmen
Bremer Straße 9
27798 Kirchkimmen
Telefon (0 44 08) 80 20

Öffnungszeiten*:

Mo. – Do. 8.00 – 17.00 Uhr

Fr. 8.00 – 16.00 Uhr

Pflasterklinker-Mustergarten Bramsche

Wienerberger GmbH
Werk Bramsche
Osnabrücker Straße 67
49565 Bramsche OT Pente
Telefon (054 61) 93 12-18

Öffnungszeiten*:

Mo. – So. 8.00 – 21.00 Uhr

* Weitere Termine nach tel. Vereinbarung

Wienerberger GmbH

Oldenburger Allee 26
D-30659 Hannover
Telefon (05 11) 610 70-0
Fax (05 11) 61 44 03
info.de@wienerberger.com
www.wienerberger.de

Service-Telefon

(05 11) 610 70 - 870